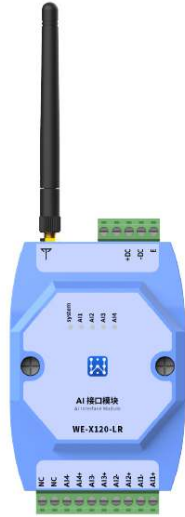




WES

# 产品规格书



WE-X120

## 产品简要介绍

WE-X120 是一系列无线数据传输变送器，传输方式分别包括 LoRa、4G、RS485 等，供电方式为 24VDC 供电。变送器提供 4 路 AI 接口，可同时满足多通道数据传输，使用 LoRa、4G、RS485 等通讯实现远距离通讯，结合世电科技工业边缘计算网关产品，上传到世电科技设备管理平台，实现现场测量数据的实时采集、分析计算、存储、展示。

该产品现已广泛应用于物联网产业链中的 M2M 行业，比如智慧楼宇、智慧城市、智慧消防、智慧电力、智慧农业灌溉、土壤墒情、园林绿化、智慧林业、养殖和室内外环境检测等领域。

## 主要特点

### 工业级应用设计

- 采用高性能工业级芯片
- 采用 PC 材料外壳，外壳抗暴晒、抗 UV、抗老化、防腐蚀、耐冲击
- 24VDC 供电

### 稳定可靠

- RS485 接口内置 15KV ESD 保护
- 电源接口内置反相保护和过压保护

### 标准易用

- 采用工业端子接口，特别适合于工业现场应用
- 标准的 RS485 接口，方便的系统配置和维护接口
- 支持远程升级和维护

### 主要功能

- 支持多种波特率，多种传输速率
  - 支持远程相关配置
  - 4 路 AI 采集
  - 支持丰富的故障检测功能，通过世电科技设备管理平台，以手机短信与邮件方式通知售后维护人员
-

## 规格参数

功能类别	功能描述	备注
通讯接口	LORA 通讯口	天线接口类型: SMA 母头
		支持 410.125~490.125MHz 频段
		最大 22dbm 发射功率,
		最大-147dbm 接收灵敏度, 空旷视距 5KM 信号覆盖能力
4G	RS485	MQTT、HTTP、WES 云服务协议
		LTE FDD B1/3/5/8
		LTE TDD B34/38/39/40/41 (全频段)
		速率(Mbps) LTE FDD: 10.3(DL)/5.1(UL)
UI	1* 按键输入	LTE TDD: 9.1(DL)/3.1(UL)
		通讯协议 Modbus 协议
		波特率 2400、4800、9600、19200、34800、57600、115200
		数据位 7bit、8bit
供电	5* LED 指示灯	停止位 1bit、1.5bit、2bit
		校验位 None、Odd、Even
		参照 UI 规范定义, 多功能按键
		System、采集状态指示灯
环境	24VDC 供电	宽电压输入, 9~36V
		工作温度: -20° ~70°
		工作相对湿度: 5% ~ 95%
		存储温度: -40° ~ 85°
保护等级	工作环境	存储相对湿度: 5% ~ 95%
		ESD
		4KV 接触, 8KV 非接触
		物理特性
监测	外观尺寸	72.1 (宽) *121.5 (高) *33.6 (深度) mm
		安装方式
		壁挂式、导轨安装
		测量类型
监测	0-4~20mA、0~5V、0~10V	采样率
		10Hz 单路
		检测精度
		1‰FS
		稳定性
		±0.3%FS/年
过载		
100mA; 36V		
接口类型		
接线端子		

## 典型拓扑



## 功能说明

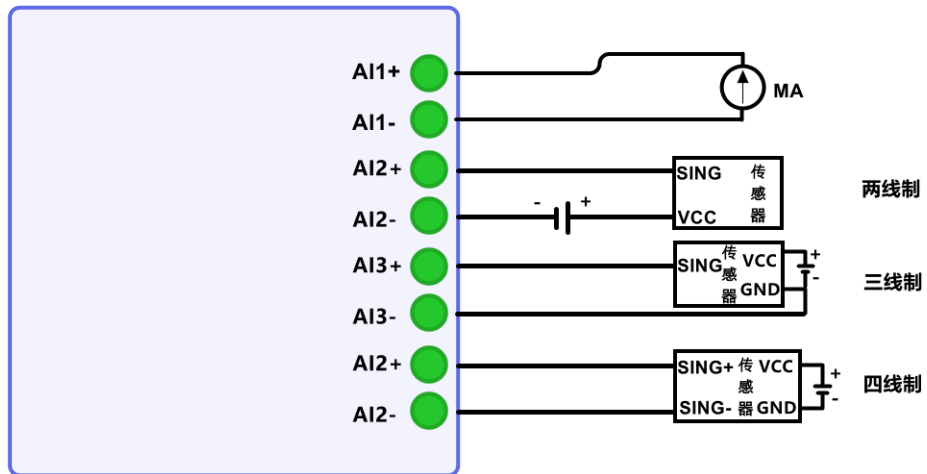
对外接线端子定义

端子 1	AI1+
端子 2	AI1-
端子 3	AI2+
端子 4	AI2-
端子 5	AI3+
端子 6	AI3-
端子 7	AI4+
端子 8	AI4-

模拟量输入接线说明

模拟量测量接口可以测量 2 线制的 0~20mA 传感器、3 线制传感器、4 线制传感器。

# 模拟信号连接图



## 订购信息

产品型号	通讯方式	供电方式
WE-X120-LR	Lora	24VDC
WE- X120-4G	4G	24VDC
WE- X120-RS	RS485	24VDC