



WES

产品规格书



WE-T2XX

产品简要介绍

WE-T2XX 系列是 IO 采集和控制模块，采用拓展结构设计，灵活匹配，产品体积小，导轨安装，节省空间。丰富的指示灯，一眼就能判断设备状态。

WE-T2XX 系列 IO 控制器有多种型号可以选择，根据不同的现场需求，进行灵活的匹配，只需要轻轻一按，即可实现 IO 模块的级联，操作简单，使用方便。

同时可以搭配世电的 T280 进行组合，完美诠释积木式网络 IO 的灵活应用方式。

主要特点

- 体积小巧；
- 模块化设计，灵活拓展；
- 导轨安装方式；

选型表

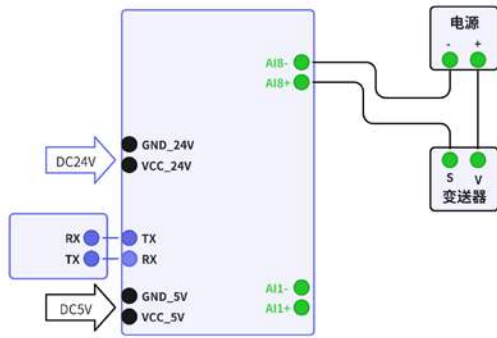
产品型号	T200	T201	T202	T204	T254	T255	T259
供电接口	网关供电	网关供电	网关供电	网关供电	网关供电	网关供电	网关供电
DI 数量	8	0	0	0	4	4	0
AI 数量	0	0	8	0	0	4	4
DO 数量	0	8	0	0	4	0	4
AO 数量	0	0	0	8	0	0	0
AI 形式	/	/	电流	/	/	电流	电流
AI 规格	/	/	4-20mA	/	/	4-20mA	4-20mA
DI 规格	3~30V	/	/	/	3~30V	3~30V	/
DO 形式	/	继电器	/	/	继电器	/	继电器
DO 规格	/	3A 30VDC 或者 3A 125V AC	/	/	3A 30VDC 或者 3A 125V AC	/	3A 30VDC 或者 3A 125V AC
AO 形式	/	/	/	电流	/	/	/
AO 规格	/	/	/	4-20mA	/	/	/
拓展	支持	支持	支持	支持	支持	支持	支持

规格参数

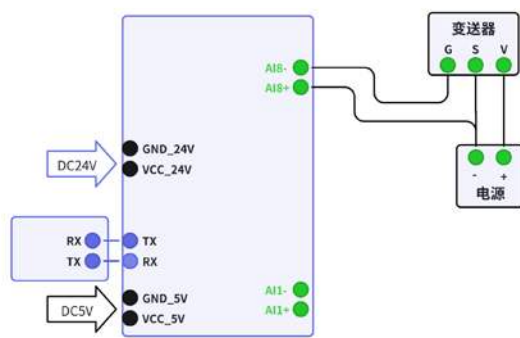
功能类别	功能描述	备注
UI	1* 按键输入	翻页按键，单一功能
	2* LED 指示灯	状态指示灯
	屏幕	160*80 点阵彩色 LCD 显示设备信息及状态
供电		5V: 单片机系统
	网关供电	24V: 未使用
环境	工作环境	工作温度: $-20^{\circ} \sim 70^{\circ}$ 工作相对湿度: 5% ~ 95%
	存储环境	存储温度: $-40^{\circ} \sim 85^{\circ}$ 存储相对湿度: 5% ~ 95%
保护等级	防水防尘	IP20
	ESD	6KV 接触, 8KV 非接触
物理特性	外观尺寸	25 (宽) * 110 (高) * 120 (深度) mm
	安装方式	导轨安装
IO 接口	DI	数字量输入, 3-30V
	AI	电流检测, 4-20mA
	DO	继电器输出, 3A 30VDC 或者 3A 125V AC
	AO	模拟量输出, 电压输出: 0-10V/电流输出: 4-20mA

接线图

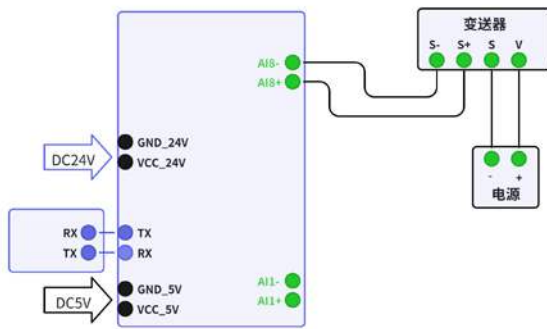
2线制电流变送器连接图



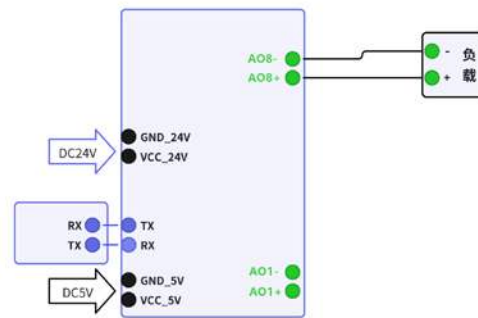
3线制电流变送器连接图



4线制电流变送器连接图



模拟信号连接图



DI 连接图

