

WE-W204S

RS232/RS485 转 Wi-Fi

用户手册

V 1.1



产品特点

- ◇ 支持 802.11b/g/n 无线标准
- ◇ 支持 TCP/UDP/Telnet /Modbus TCP 协议
- ◇ 支持 RS232/RS485 转 Wi-Fi 数据传输，串口速率最高 460800bps
- ◇ 支持 STA/AP/AP+STA 工作模式
- ◇ 支持 SmartLink V8 智能联网功能（提供 APP）
- ◇ 支持网页方式、PC IOTService 软件配置
- ◇ 支持数据 TLS/AES/DES3 安全加密配置
- ◇ 支持网页 OTA 无线升级
- ◇ 支持内置天线
- ◇ 5~18V 宽电源供电
- ◇ 尺寸：61mm x 26mm x 17.8mm
- ◇ FCC/CE/SRRC/IC 认证

目录

目录.....	2
图.....	3
表.....	3
1. 产品概述.....	4
1.1. 概述.....	4
1.2. 产品参数.....	5
1.3. 主要应用领域.....	6
2. 硬件介绍.....	7
2.1. WE-W204S接口定义.....	7
2.2. WE-W202S接口定义.....	8
2.3. RS232 接口说明.....	9
2.4. RS485 接口说明.....	9
2.5. 机械尺寸.....	10
2.6. RJ45 8PIN 端子.....	10
2.7. RJ45 4PIN 端子.....	11
2.8. 接口转换线缆.....	12
2.9. 固定支架.....	13
2.10. 导轨支架.....	13
2.11. 支架尺寸.....	14
2.12. 产品安装示意图.....	15
2.13. EVK 评估套件.....	15
2.14. 产品编号.....	16
附录 A:联系方式.....	17

图

Figure 1.	WE-W204S 内部框架图.....	4
Figure 2.	WE-W204S外观图.....	7
Figure 3.	WE-W204S 外观图.....	7
Figure 4.	WE-W204S RJ45 接口引脚定义.....	8
Figure 5.	WE-W202S RJ45 接口引脚定义.....	8
Figure 6.	WE-W204S 机械尺寸.....	10
Figure 7.	RJ45 8PIN 端子.....	10
Figure 8.	WE-W204S+8PIN 端子.....	11
Figure 9.	WE-W202S+8PIN 端子.....	11
Figure 10.	RJ45 4PIN 端子.....	11
Figure 11.	WE-W204S +4PIN 端子.....	12
Figure 12.	WE-W202S+4PIN 端子.....	12
Figure 13.	接口转换线缆.....	12
Figure 14.	线缆制作示意图.....	13
Figure 15.	固定支架图.....	13
Figure 16.	导轨支架图.....	14
Figure 17.	支架尺寸.....	14
Figure 18.	支架安装示意图.....	14
Figure 19.	产品安装示意图.....	15
Figure 20.	评估套件包装.....	16
Figure 21.	WE-W204S 产品编号定义.....	16

表

Table1.	WE-W204S 产品技术参数.....	5
Table2.	WE-W204S接口定义.....	8
Table3.	WE-W202S 接口定义.....	8

历史记录

V 1.0 07-04-2018.初版。

V 1.1 09-18-2018 修正 LED 灯说明，增加更多配件说明。 ，

1. 产品概述

1.1. 概述

WE-W20XS串口服务器提供了一种 RS232/RS485 和 Wi-Fi 协议转换的产品，满足产品串口到无线数据传输的通道解决方案，本产品集成了 TCP/IP 协议栈、内存管理、高速串口、RS232、RS485 等丰富的硬件接口，并且基于 mbed 操作系统，产品包含了 web 网页和 IOTService 软件，可以方便的本地或远程配置、监控和调试。

WE-W20XS串口服务器采用高集成的硬件和软件平台，已为工业应用、智慧电网、个人健康医疗类应用作了优化，仅仅增加一个 WE-W20XS产品能够满足设备数据监控以及传输的需求。

WE-W20XS串口服务器尺寸 61mm x 26mm x 17.8mm。

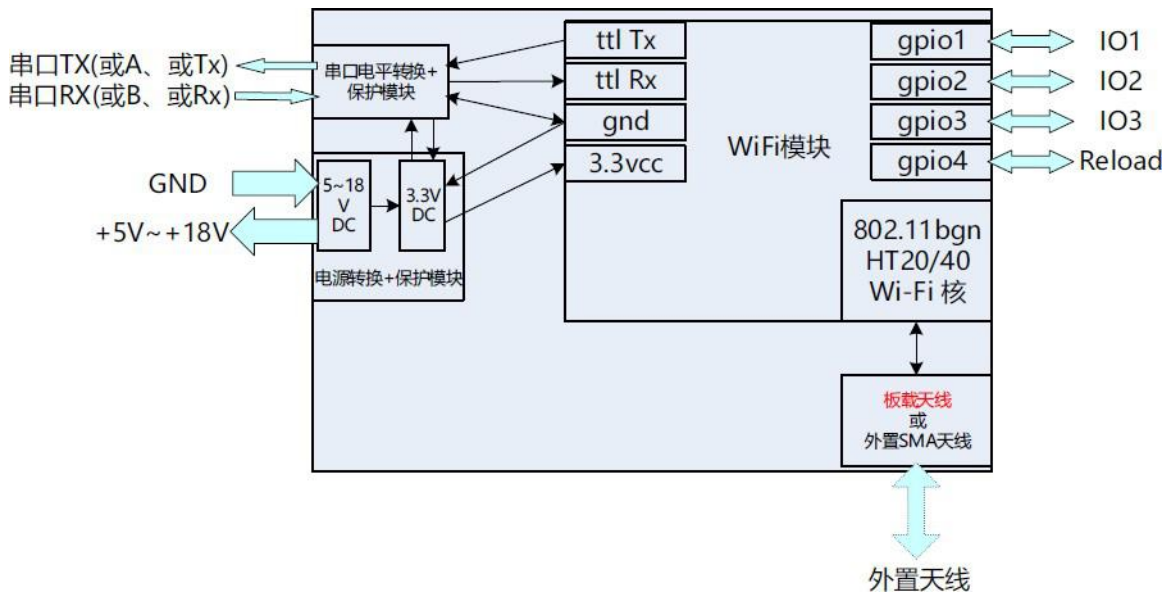


Figure 1. WE-W20XS内部框架图

1.2. 产品参数

Table1. WE-W20XS产品技术参数

分类	参数
系统信息	
处理器/主频	160MHz
Flash/SDRAM	2MB/352KB
操作系统	mbed
网络协议	
网络协议	IP, TCP, UDP, DHCP, DNS, HTTP Server/Client, ARP, BOOTP, AutoIP, ICMP, Web socket, Telnet, uPNP, NTP, Modbus TCP
安全性协议	TLS v1.2 AES 128Bit DES3
无线接口	
无线标准	802.11 b/g/n
频率范围	2.412GHz-2.484GHz
网络模式	STA/AP/STA+AP
安全类型	WEP/WPAPSK/WPA2PSK
加密	WEP64/WEP128/TKIP/ AES
发射功率	802.11b: +18dBm (Max.) 802.11g: +16dBm (Max.) 802.11n: +15dBm (Max.)
接收灵敏度	802.11b: -89dBm 802.11g: -81dBm 802.11n: -71dBm
天线选项	内置 PCB 天线
串口	
端口数	EE10: 1 RS232 EE11: 1 RS485
数据位	7, 8
停止位	1, 2
校验位	None, Even, Odd
波特率	TTL: 600bps~460800bps
流控	无流控 半双工 (RS485) 软件 Xon/ Xoff 流控
软件	
网页配置	Http 网页配置 客户可自定义定制 Http 网页
配置方式	Web 网页 Cli 命令 XML 文件导入 Telnet 配置 IOTService 配置软件
固件升级	网页, IOTService 工具

基本参数	
尺寸	61mm x 26mm x 17.8mm
工作温度	-40 ~ 85°C
保存环境	-45 ~ 105°C, 5 ~ 95% RH (无凝水)
输入电压	5~18VDC
工作电流	~200mA
功耗	<700mW
其他信息	
证书	FCC/CE/SRRC/IC

1.3. 主要应用领域

WE-W20XS串口服务器把串口设备连接到因特网，符合 TCP/IP 协议传输串口数据

- 远程设备监控
- 生产资产追踪和监控
- 安防领域
- 工业传感器和控制器
- 健康医疗设备
- ATM 设备
- 数据采集设备
- UPS 电源管理设备
- 电信设备
- 数据显示设备

2. 硬件介绍

WE-W20XS串口服务器是串口设备联网功能的完整解决方案，这个功能强大的产品支持 Wi-Fi，支持完整的 TCP/IP 协议栈，并且支持多种数据加密方式，确保数据保密性。

通过无线连接WE-W20XS串口服务器进行数据传输，使得产品整合非常容易。



Figure 2. WE-W204S外观图



Figure 3. WE-W202S外观图

2.1. WE-W202S接口定义

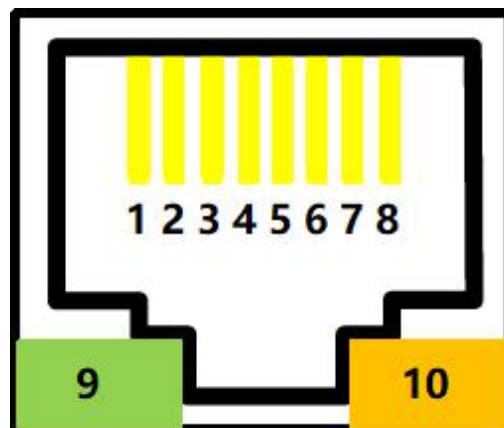


Figure 4. WE-W202S RJ45 接口引脚定义

Table2. WE-W202S接口定义

管脚	描述	网络名	信号类型	说明
1	GPIO	GPIO	IO	保留
2	GPIO	GPIO	IO	保留
3	GPIO	GPIO	IO	保留
4	恢复出厂配置	nReload	I	默认高, 功能详见<说明>
5	通讯串口 1TX	UART1_TXD	O	RS232 电平
6	通讯串口 1RX	UART1_RXD	I	RS232 电平
7	电源供电输入	VCC	Power	5~18VDC
8	电源地	GND	Power	
9	绿色 状态灯	Net	O	上电时亮: 供电正常。 灭 0.1 秒, 亮 0.1 秒: SmartLink 配网状态 灭 0.3 秒, 亮 3 秒: STA 模式连接上路由器或者 AP 模式有其他设备连接上来。灭 0.3 秒, 亮 0.3 秒: Wi-Fi 未建立连接
10	琥珀色 数据传输指示灯	Active	O	灭: 无数据交互 灭 0.3 秒, 亮 0.9 秒: 串口输出数据 灭 0.3 秒, 亮 0.3 秒: 串口接收数据 常亮: 双向收发。

2.2. WE-W204S接口定义

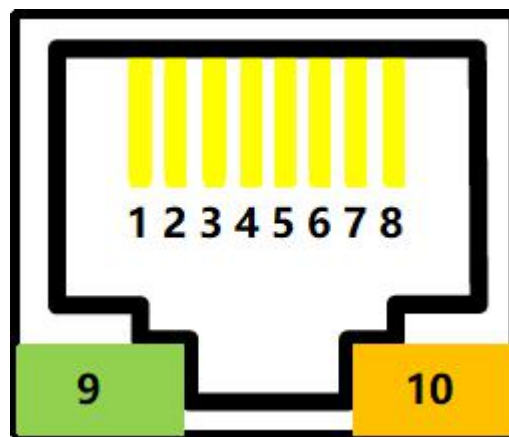


Figure 5. WE-W204S RJ45 接口引脚定义

Table3.WE-W204S 接口定义

管脚	描述	网络名	信号类型	说明
1	调试串口 TX	UART2_TXD	O	TTL 电平
2	调试串口 RX	UART2_RXD	I	TTL 电平
3	GPIO	GPIO	IO	保留
4	恢复出厂配置	nReload	I	默认高, 功能详见<说明>

管脚	描述	网络名	信号类型	说明
5	通讯串口 TX	RS485_A+	IO	RS485 电平 A+相
6	通讯串口 RX	RS485_B-	IO	RS485 电平 B-相
7	电源供电输入	VCC	Power	5~18VDC
8	电源地	GND	Power	
9	绿色 状态灯	Net	O	上电时亮：供电正常。 灭 0.1 秒，亮 0.1 秒：SmartLink 配网状态 灭 0.3 秒，亮 3 秒：STA 模式连接上路由器或者 AP 模式有其他设备连接上来。灭 0.3 秒，亮 0.3 秒：Wi-Fi 未建立连接
10	琥珀色 数据传输指示灯	Active	O	灭：无数据交互 灭 0.3 秒，亮 0.9 秒：串口输出数据 灭 0.3 秒，亮 0.3 秒：串口接收数据 常亮：双向收发。

<说明>:

I—输入；O—输出；IO—数字 I/O；Power—电源

nReload 按键的功能:

1. 上电后，短按该键 (0.2<t<1.5S)后松开，则模块进入 SmartLink 配置模式，等待 APP 进行密码推送；（从汉枫网站下载 SmartLink V8 APP，用于一键配置）
2. 上电后，长按该键 (>4S)后松开，则模块恢复汉枫出厂设置。

UART1 调试串口:

- 1、可用于调试信息输出或者固件烧录，波特率 921600

2.3. RS232 接口说明

本设备的串口无硬件流控功能，物理电平±7V。

2.4. RS485 接口说明

RS485有引出线分别是A(data+)和B(data-)，和设备RS485连接时A(+)接A(+)，B(-)接B(-)，干扰严重情况下建议把GND一并接上。

本产品可以带32个终端485设备。最长通信距离1200米。485终端电阻为120欧姆，一般在超过300米的布线的时候才有必须使用终端电阻。注意布线时，A+和B-必须是一对绞在一起的双绞线，以减少信号干扰。

2.5. 机械尺寸

WE-W20XS串口服务器的尺寸如下定义(单位: mm)。

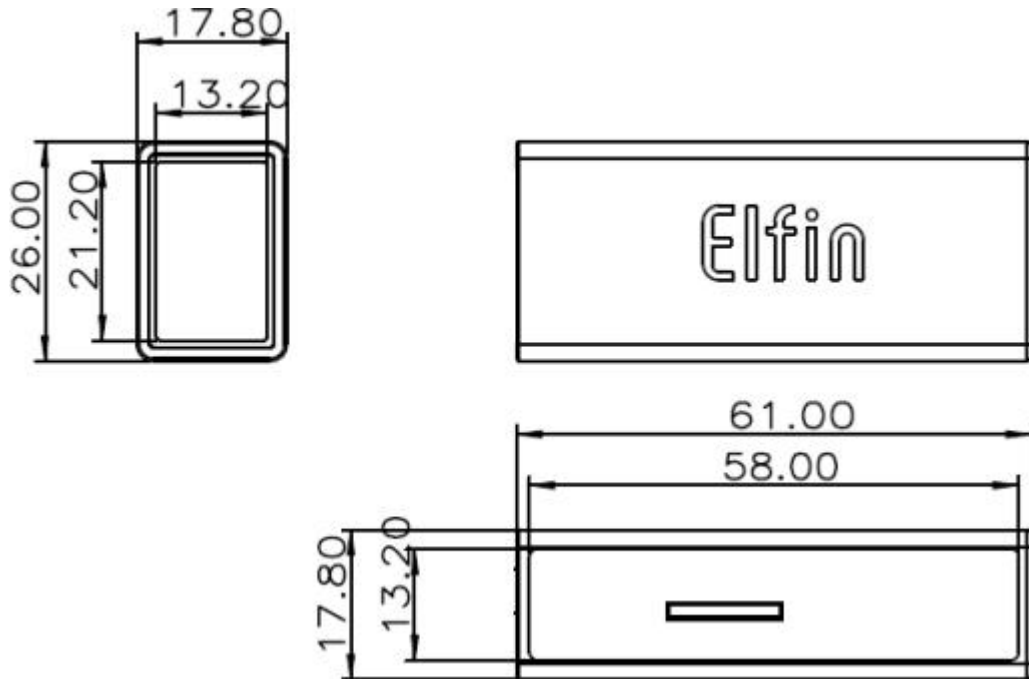


Figure 6. WE-W20XS机械尺寸

2.6. RJ45 8PIN 端子

端子型号: 10810001001



Figure 7. RJ45 8PIN 端子



Figure 8. EW10 +8PIN 端子

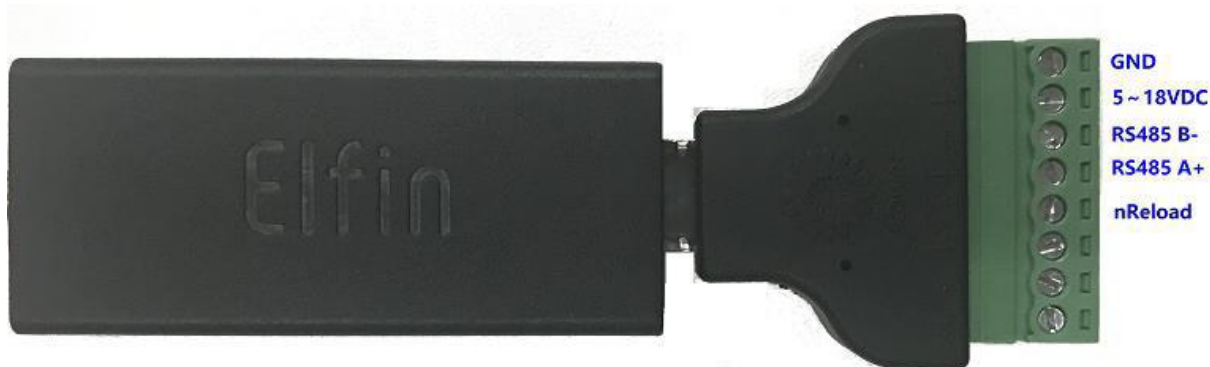


Figure 9. EW11+8PIN 端子

2.7. RJ45 4PIN 端子

端子型号: 10810001002



Figure 10. RJ45 4PIN 端子



Figure 11. WE-W202S +4PIN 端子



Figure 12. WE-W204S+4PIN 端子

2.8. 接口转换线缆

线缆型号：10A01SJ0008

线缆规格：水晶头线缆转按钮复位开关、DB9 母头、3Pin 绿色端子、DC 电源 5.5mm*2.1mm 插孔，黑色 500mm 长。



Figure 13. 接口转换线缆

也可以按照下列示意图自行制作线缆。

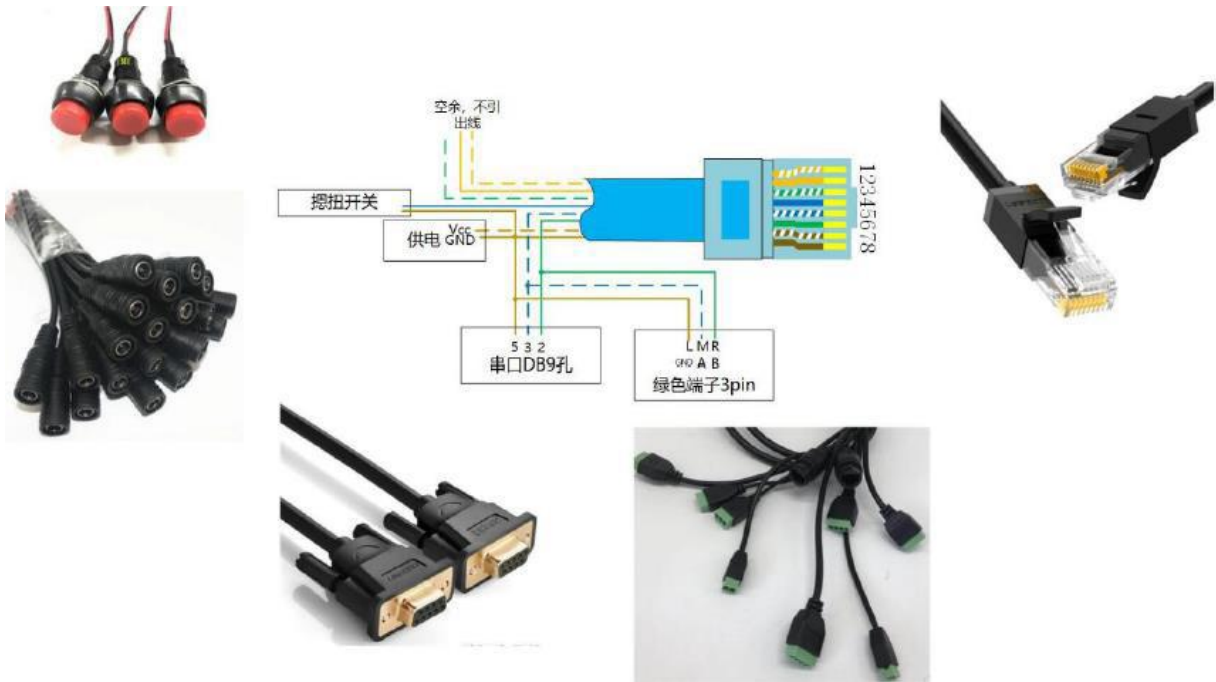


Figure 14. 线缆制作示意图

2.9. 固定支架

固定支架型号：10810003001



Figure 15. 固定支架图

2.10. 导轨支架

导轨支架型号：10703000003



Figure 16. 导轨支架图

2.11. 支架尺寸

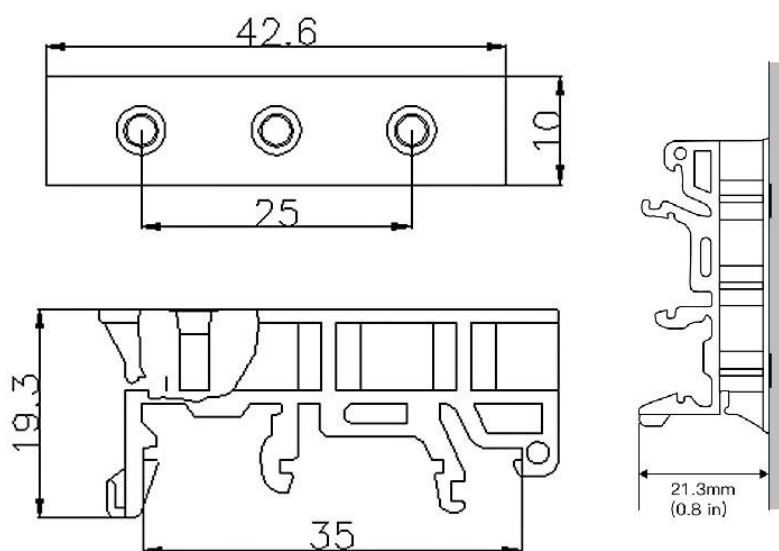


Figure 17. 支架尺寸

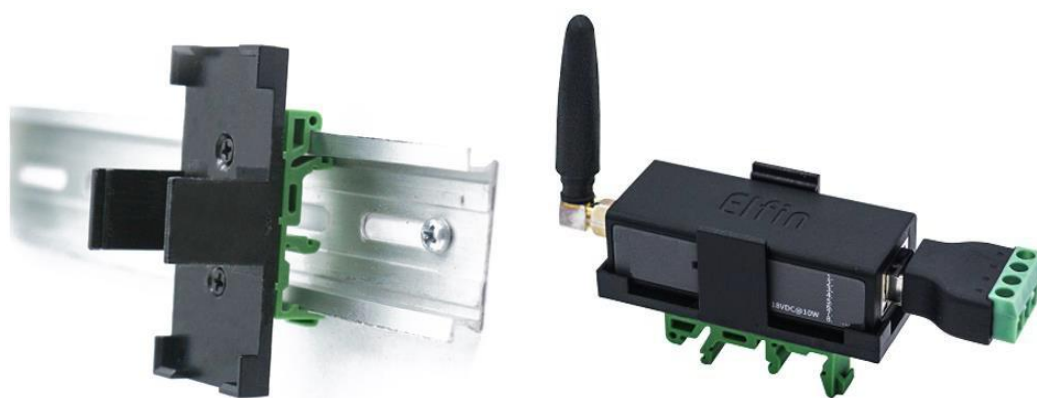


Figure 18. 支架安装示意图

2.12. 产品安装示意图

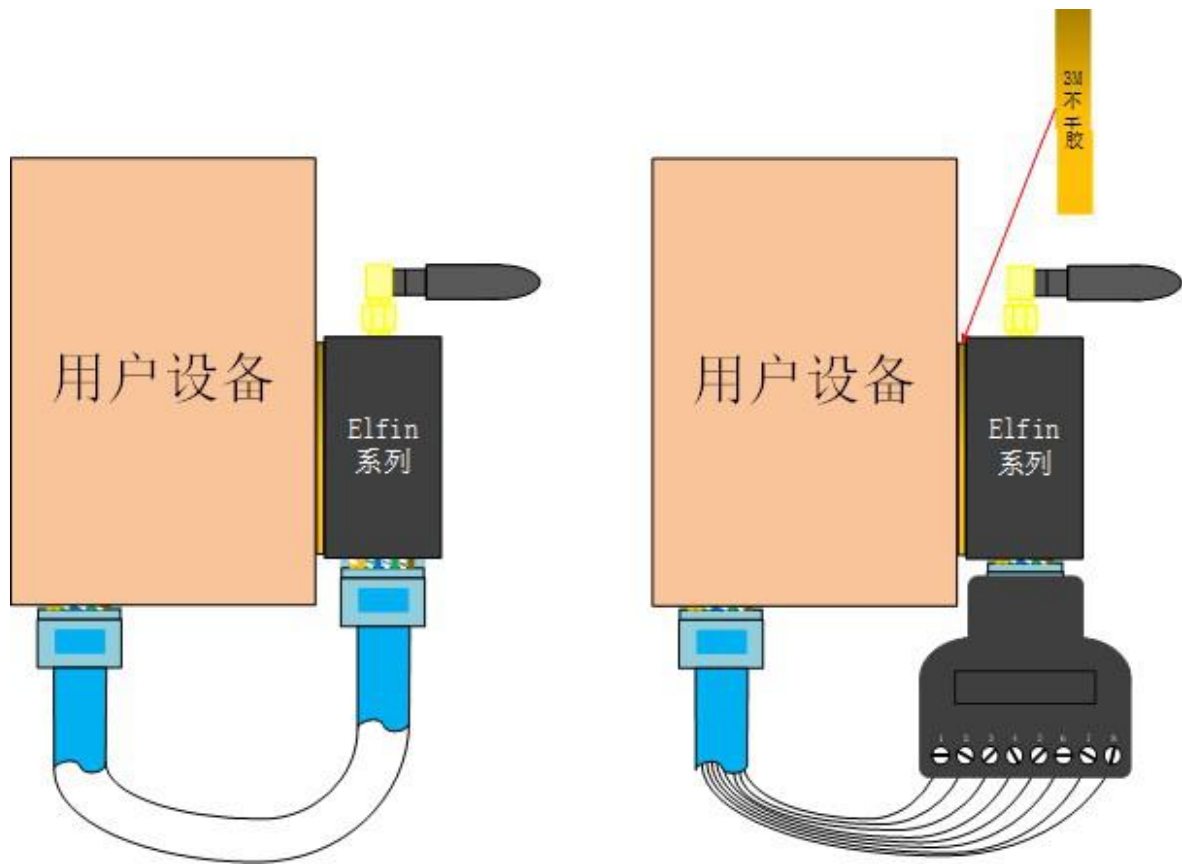


Figure 19. 产品安装示意图

2.13. EVK 评估套件

评估套件包括 Elfin 本地，RJ45 8PIN 转接头和螺丝刀。



Figure 20. 评估套件包装

2.14. 产品编号

根据客户的需求，WE-W20XS可以提供不同的配置版本，具体产品编号如下：

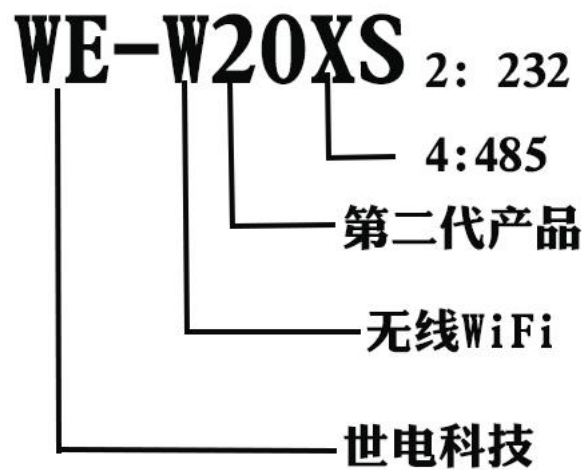


Figure 21. WE-W20XS产品编号定义

3. 售后服务及技术支持

产品在使用过程中出现问题，请先和技术人员确定故障，如需返厂维修，请在返修单注明清楚故障现象，并填写公司或个人的联系方式，与产品一并寄回。

上海丰宝电子信息科技有限公司

www.linposh.com.cn

技术支持电话：021-33675566-225

技术支持邮箱：tommeyhe@linposh.com.cn

技术支持手机：18501690038

公司地址：上海市田林路487号20号楼1501室